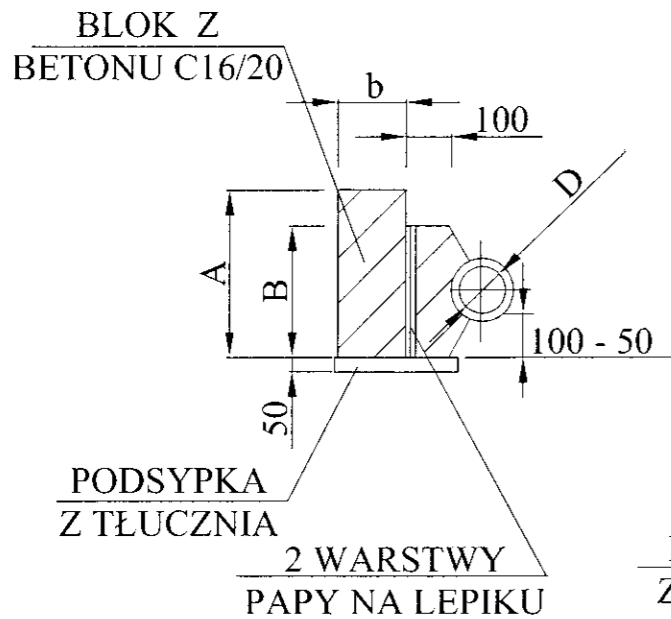
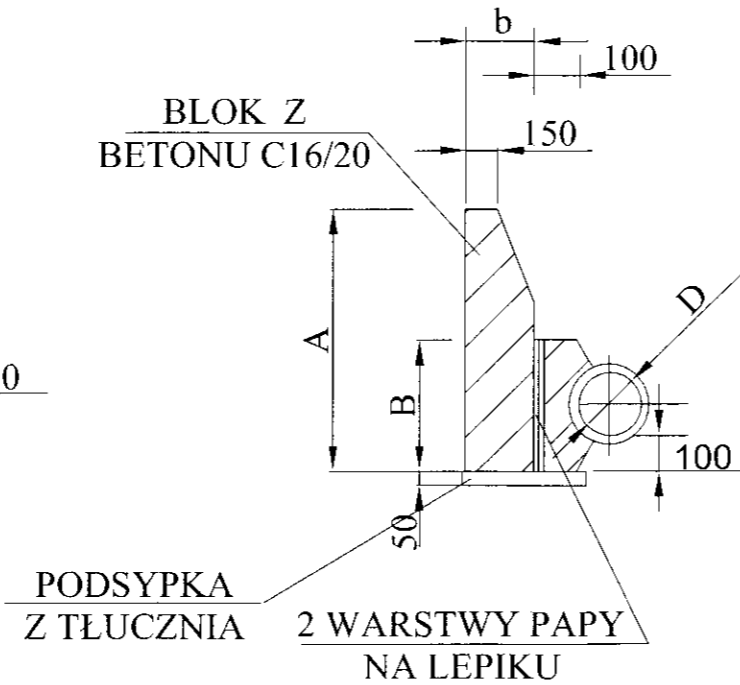


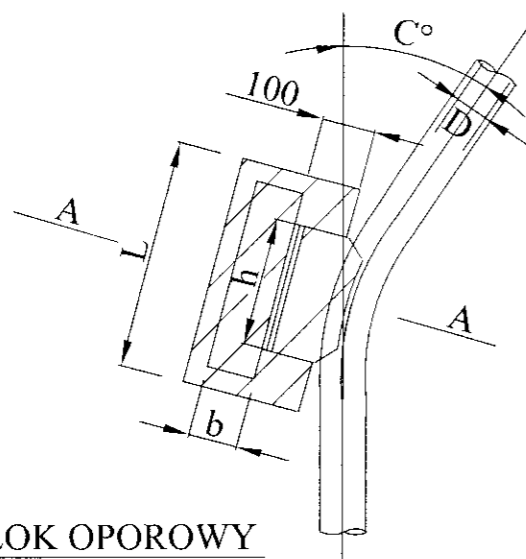
BLOK OPOROWY BETONOWY
PRZY \varnothing 80 - 200
PRZEKRÓJ A - A



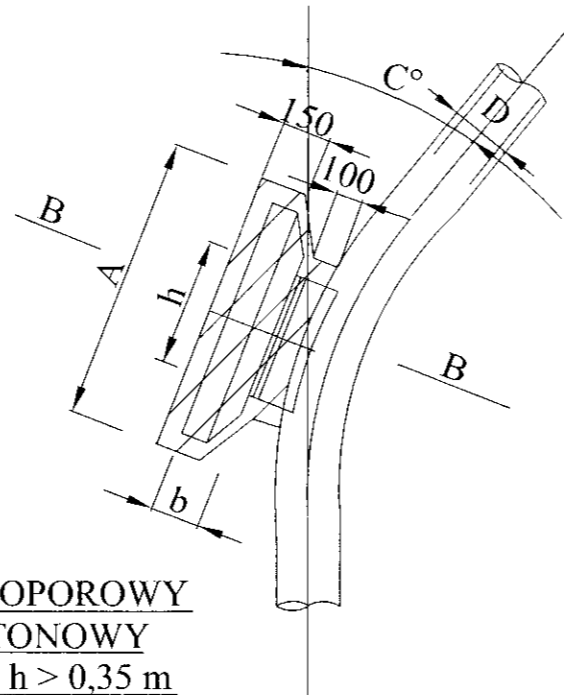
BLOK OPOROWY BETONOWY
PRZY \varnothing 200 - 300
PRZEKRÓJ B - B



BLOK OPOROWY
BETONOWY
PRZY $h < 0,35$ m



BLOK OPOROWY
BETONOWY
PRZY $h > 0,35$ m



WYMIARY BLOKÓW OPOROWYCH

WEWNĘTRZNA ŚREDNICE D mm	KĄT ZAŁ. C°	A mm	B mm	CIŚNIENIE PRÓBNE 7,5 ATN			CIŚNIENIE PRÓBNE 15 ATN		
				h	L	b	h	L	b
80	90	300	200	200	300	200	300	550	250
	45	300	200	200	300	200	300	300	200
	30	300	200	200	300	200	200	300	200
100	90	400	200	300	770	250	450	1040	380
	45	400	200	300	520	250	400	640	250
	30	400	200	300	520	250	400	640	250
150	90	600	250	450	1040	250	600	1290	380
	45	500	250	450	520	250	450	770	250
	30	450	250	450	520	250	450	770	250
200	90	700	300	600	1290	380	650	1540	570
	45	550	300	600	640	380	600	1040	380
	30	500	300	600	520	250	600	770	250
250	90	800	400	650	1420	380	950	1690	570
	45	550	400	650	770	380	950	1290	380
	30	500	400	650	640	250	650	900	250
300	90	800	400	650	1420	380	950	1690	570
	45	550	400	650	770	380	950	1290	380
	30	500	400	650	640	250	650	900	250

BLOKI OPOROWE WYKONAĆ Z BETONU C16/20

BIURO OBSŁUGI INWESTYCJI BGW projekt pl. Bp. Wilhelma Pluty 6/2 66-100 Sulechów tel.: (68) 3213894		SIEĆ WODOCIĄGOWA	
Tytuł rysunku: BLOKI OPOROWE NA ŁUKACH			branża / nr rys.: sanitarna S8
Inwestor: GMINA BABIMOST, 66-110 Babimost, ul. Rynek 3			skala
Lokalizacja: - Obręb NOWE KRAMSKO, gmina Babimost, dz. nr 167; 168; 496; 657; - Obręb STARE KRAMSKO, gmina Babimost, dz. nr 164/1; 168/1; 168/2; 169/3; 368; 371/10; - Obręb KOLESIN, gmina Babimost, dz. nr 14; 16; 29; 67; 69; 70/1; 81; 106/1; 106/2; 146;			data: 10.2012
Opracował: mgr inż. Andrzej Żurek			podpisy:
Autor: mgr inż. Bartosz Guś nr upr. WKP/0142/POOS/10			