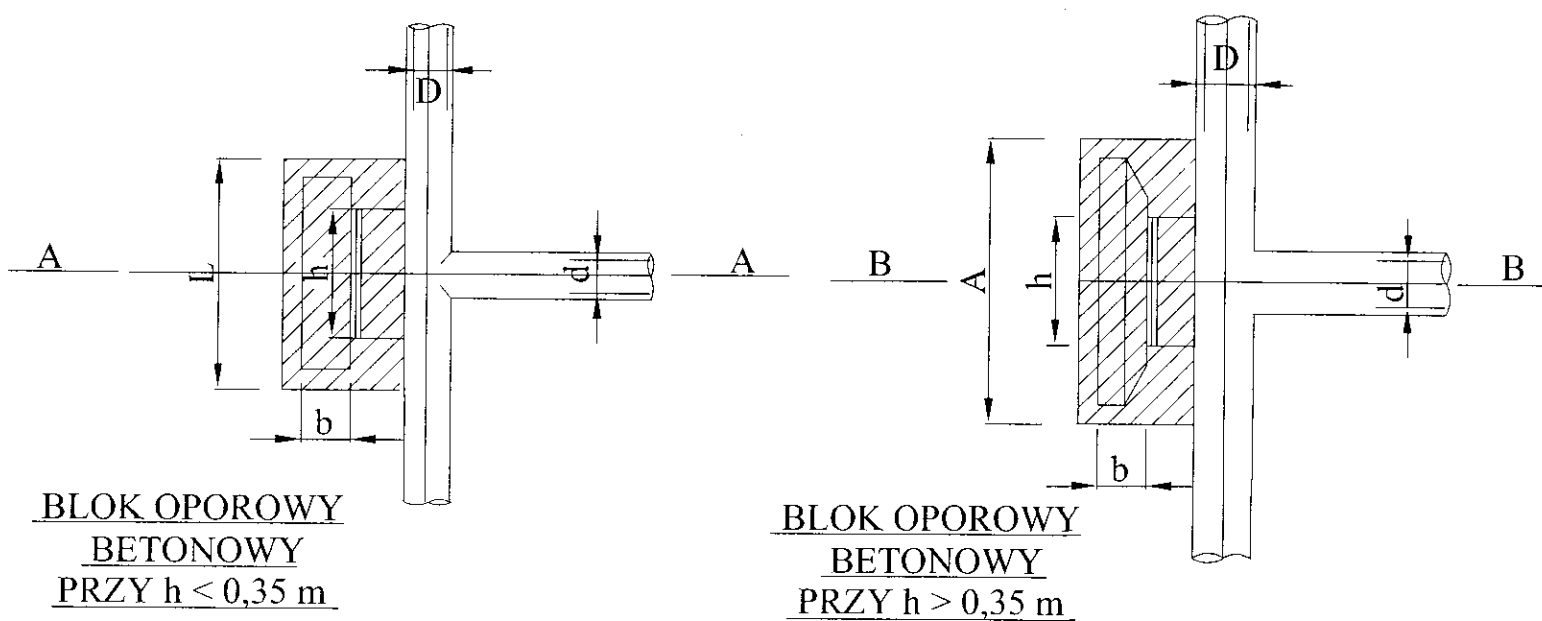
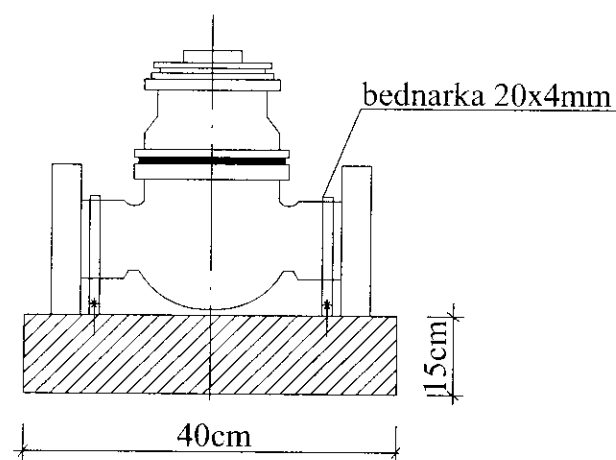


WYMIARY BLOKÓW OPOROWYCH

ŚREDNICE NOMINALNE TRÓJNIKA	A mm	B mm	CIŚNIENIE PRÓBNE 7,5 ATN			CIŚNIENIE PRÓBNE 15 ATN		
			h	L	b	h	L	b
300/300	700	400	600	850	400	800	1250	400
300/250	600	300	400	850	300	650	1150	400
250/250	500	250	300	750	300	350	900	300
250/200		200	300	450	300	350	800	300
200/200	400	200	300	450	300	350	800	300
200/150		150	300	300	250	300	400	250
150/150	300	150	300	300	250	300	400	250
150/100		100	300	300	250	300	400	250
100/100								



BLOKI OPOROWE WYKONAĆ Z BETONU C16/20



BLOKI PODPOROWE POD ZASUWY I HYDRANTY WYKONAĆ O WYMIARACH 40x25x15cm Z BETONU C12/15

BIURO OBSŁUGI INWESTYCJI <b>BGWprojekt</b> pl. Bp. Wilhelma Piłty 6/2 66-100 Sulechów tel.: (68) 3213894		SIEĆ WODOCIĄGOWA	
Tytuł rysunku: BLOKI OPOROWE PRZY ARMATURZE			branża / nr rys.: sanitarna S9
Inwestor: GMINA BABIMOST, 66-110 Babimost, ul. Rynek 3			skala
Lokalizacja: - Obręb NOWE KRAMSKO, gmina Babimost, dz. nr 167; 168; 496; 657; - Obręb STARE KRAMSKO, gmina Babimost, dz. nr 164/1; 168/1; 168/2; 169/3; 368; 371/10; - Obręb KOLESIN, gmina Babimost, dz. nr 14; 16; 29; 67; 69; 70/1; 81; 106/1; 106/2; 146;			data: 10.2012
Opracował: mgr inż. Andrzej Żurek			podpisy:
Autor: mgr inż. Bartosz Guś nr upr. WKP/0142/POOS/10			